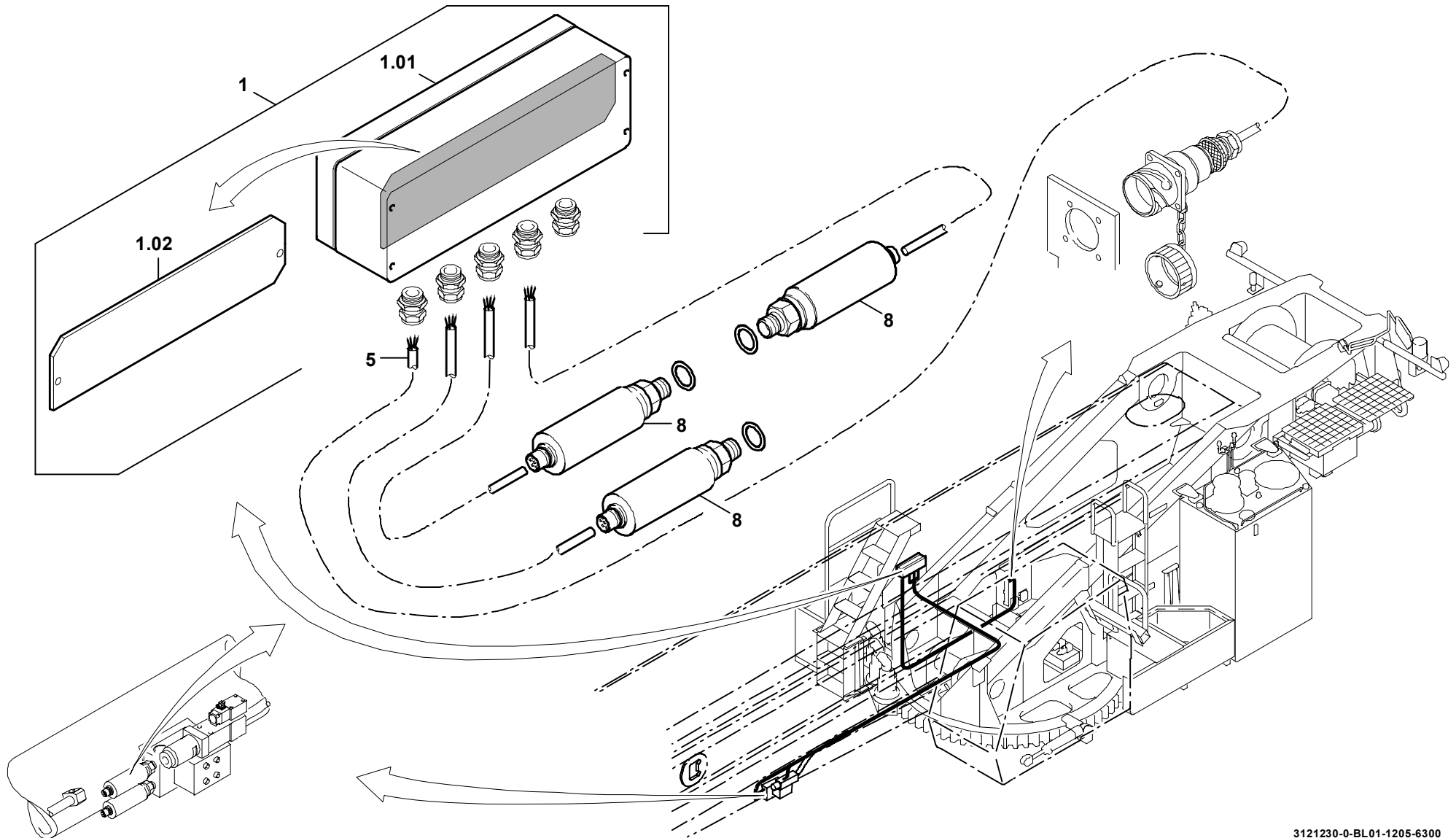


**GROVE**E.- ANLAGE LMB  
E.- SYSTEM SLIBILDТАFЕL  
PICTORIAL DISPLAY

12.05

**3121230-ETL #**

1/3

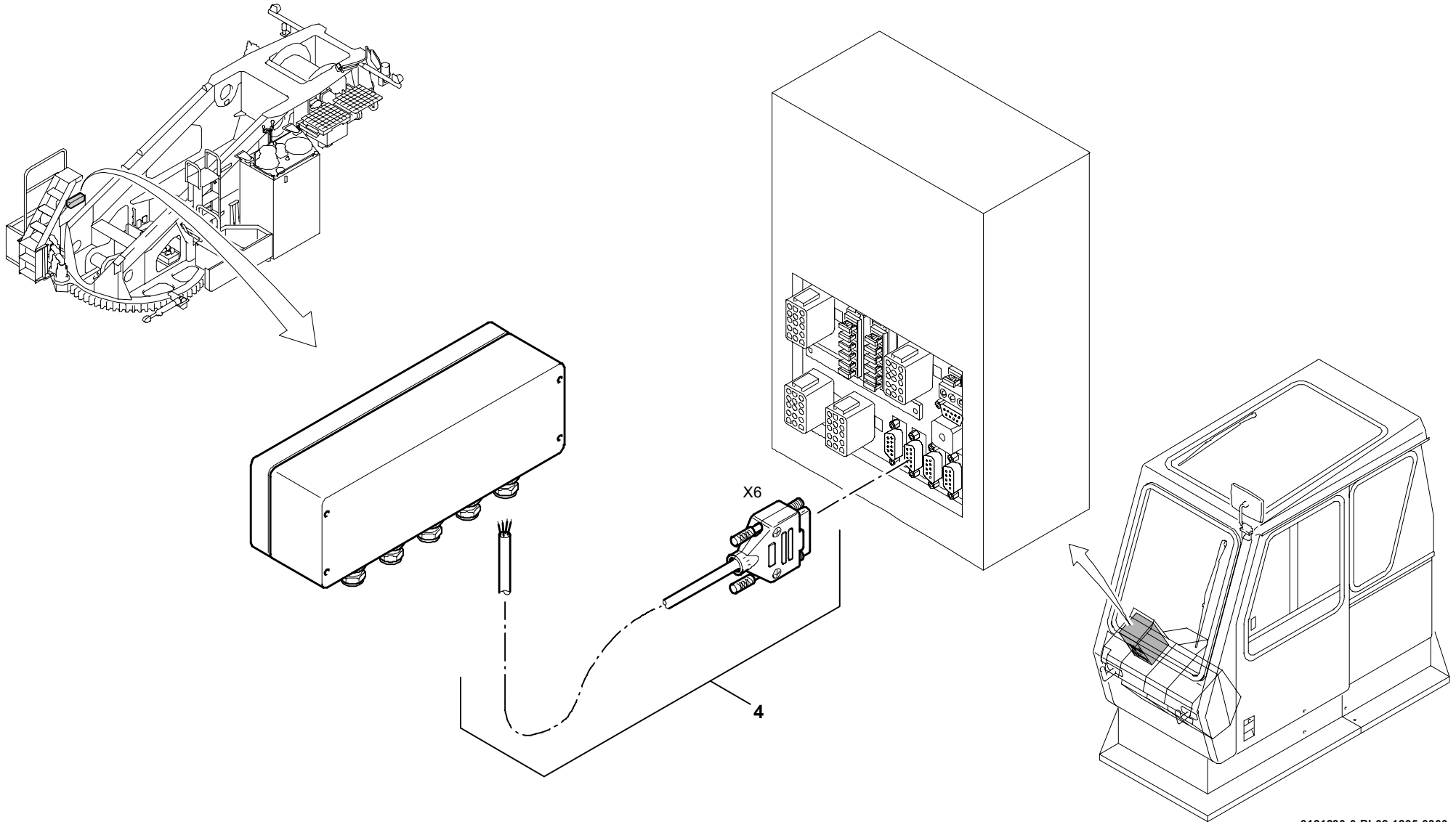
**GMK 6300  
BE 600  
G 571**

**GROVE**E.- ANLAGE LMB  
E.- SYSTEM SLIBILDTAFEL  
PICTORIAL DISPLAY

12.05

**3121230-ETL #**

2/3

**GMK 6300  
BE 600  
G 571**

**GROVE**E.- ANLAGE LMB  
E.- SYSTEM SLIBILDТАFEL  
PICTORIAL DISPLAY

12.05

**3121230-ETL #**

3/3

**GMK 6300  
BE 600  
G 571**